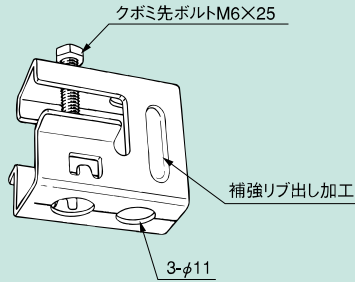


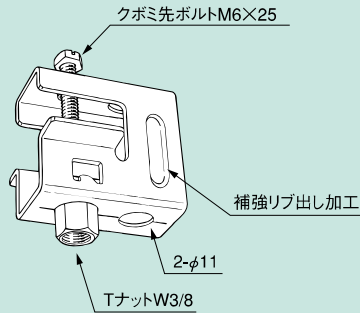
吊り金具 小型軽量タイプ

- ◎ PA-1T (1TN・1TS) はクボミ先ボルトにより形鋼に強く固定します。
- ◎ 六角頭ボルトM6×25の締め付けトルクは40kg・cmで使用してください。
- ◎ 振動する設置場所は使用できません。

PA-1T



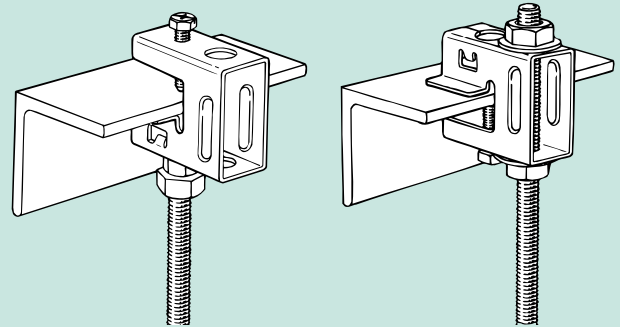
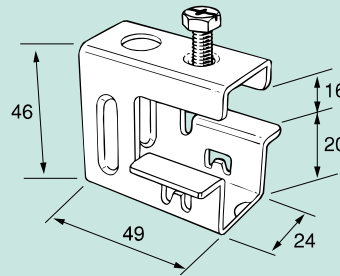
PA-1TN



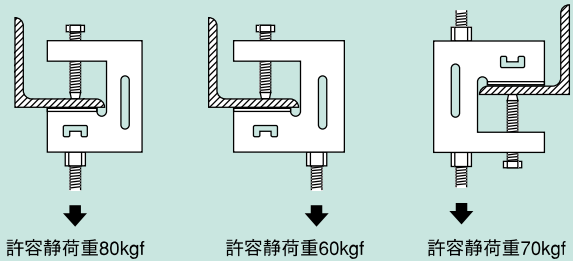
電気亜鉛めっき処理 (Un)

品番	適合		単品重量 (g)	梱包数	標準価格 (税別)	納期区分
	フランジ厚	吊りボルト				
PA-1T	3~15mm	W3/8	90	20	円	○
PA-1TN	3~15mm	W3/8	100	20	円	○

PA-1T・1TN



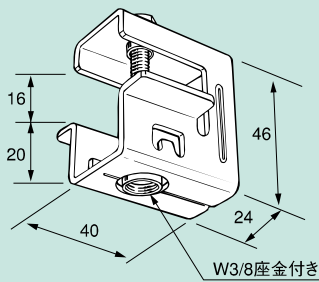
吊りボルトW3/8垂直荷重 (kgf)



※許容静荷重は最大荷重の1/4以下で計算しました。

吊り金具

ステンレス製・小型軽量タイプ



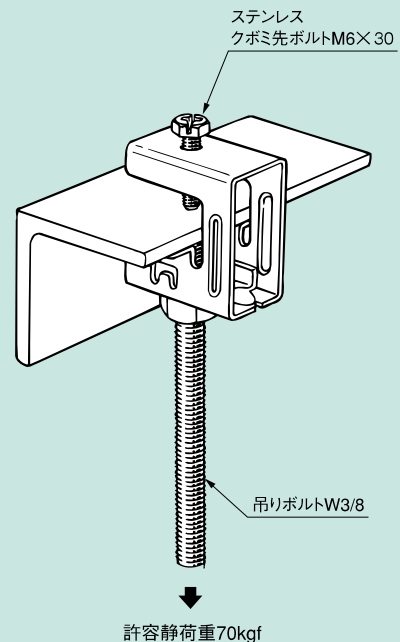
ステンレス製 (SUS)

単位: (mm)

品番	適合		単品重量 (g)	梱包数	標準価格 (税別)	納期区分
	フランジ厚	吊りボルト				
PA-1TS	3~15mm	W3/8	82	20	円	○

※○印は標準在庫品、△印は受注生産品、㊦工場在庫品 / ※ (Un) …ユニクロメッキ、(3Un) …三価ユニクロメッキ、(Zn) …溶融亜鉛めっき、(SUS) …ステンレス(SUS304)

PA-1TS



振れ止め金具
吊り金具